



**Renate Richter**

Hypnotherapeutin Mineralstoffberaterin  
für Biochemie und Antlitzanalyse (GBA)

## Anamnesebogen

für einen Einzelsitzungs-Termin

Zur Beachtung: Ich diagnostiziere keine Krankheiten und behandle keine Symptome. Die Einzelsitzung hat zum Zweck, sämtliche Lebenssituationen in der Vergangenheit so aufzuarbeiten, dass beim Gedanken daran keine vegetativen Reaktionen mehr auftreten. Das Resultat ist ein stark verbessertes Lebensgefühl, das sich in der Regel auch positiv auf die Therapie psychischer und körperlicher Krankheiten auswirkt. Laufende Therapien und pathologische Symptome sind **vor** der Sitzung offenzulegen. Ich bin zertifiziert vom „American Board of Hypnotherapy“, dort gültiges Mitglied und arbeite entsprechend. Ich behalte mir das Recht vor, Klienten im Bedarfsfall an Spezialisten zu verweisen.

Fragen beim Ausfüllen senden Sie an: [endlich@ganzgesundsein.de](mailto:endlich@ganzgesundsein.de)

Name

Geb.-Datum

Vorname

Beruf

Strasse / Nr.

E-Mail

PLZ / Ort

Homepage

Telefon

Telefon mobil

Wie verlief Ihre Geburt? (regulär, Termin, OP, schwierige soziale Bedingungen)

Bei wem sind Sie aufgewachsen? (Eltern, Pflegeeltern, Großeltern)

In welchem Ort sind Sie aufgewachsen? (falls mehrere Orte, bitte alle erwähnen inkl. Jahr des Umzugs)

**MUTTER** Name

geb.

Beruf

lebt noch

gestorben am

Todesursache

Verhältnis zur Mutter

**VATER** Name

geb.

Beruf

lebt noch

gestorben am

Todesursache

Verhältnis zum Vater

Wie haben Sie die Beziehung der Eltern in Ihrer Kindheit erlebt?

**GESCHWISTER** Anzahl

Sie sind der/die Wievielte in der Geschwisterreihe?

**1. GESCHWISTER** Name

geb.

Beruf

lebt noch

gestorben am

Todesursache

Verhältnis

**2. GESCHWISTER** Name

geb.

Beruf

lebt noch

gestorben am

Todesursache

Verhältnis

**3. GESCHWISTER** Name

geb.

Beruf

lebt noch

gestorben am

Todesursache

Verhältnis

(Für weitere Geschwister bitte separates Blatt beifügen)

Sind Ihnen Fehlgeburten oder Abtreibungen seitens Ihrer Mutter bekannt?

Gab es frühere wichtige Liebespartner, Verlobte oder Ehepartner bei Ihrer Mutter oder Ihrem Vater?

Wie alt waren die Eltern, als sie heirateten? Hatten Sie das Einverständnis der Familien?

Haben Sie Halbgeschwister?

**LEBENSPARTNER** Sind Sie derzeit in einer Partnerschaft?

Ja  Name des heutigen Lebenspartners/der Lebenspartnerin

Verheiratet?  Wenn ja, seit wann?  Seit wann sind Sie ein Paar?

Nein, ich bin derzeit in keiner Partnerschaft  Geschieden?  Verwitwet?  Seit wann?

**FRÜHERE LEBENSPARTNER** Frühere Partner/Partnerinnen, die von Bedeutung waren

Name  von – bis  Verhältnis heute?

Gibt es aus dieser Beziehung Kinder? Gab es Fehlgeburten oder Abtreibungen? Sonstige Bemerkungen

Name  von – bis  Verhältnis heute?

Gibt es aus dieser Beziehung Kinder? Gab es Fehlgeburten oder Abtreibungen? Sonstige Bemerkungen

Name  von – bis  Verhältnis heute?

Gibt es aus dieser Beziehung Kinder? Gab es Fehlgeburten oder Abtreibungen? Sonstige Bemerkungen

Name  von – bis  Verhältnis heute?

Gibt es aus dieser Beziehung Kinder? Gab es Fehlgeburten oder Abtreibungen? Sonstige Bemerkungen

Name  von – bis  Verhältnis heute?

Gibt es aus dieser Beziehung Kinder? Gab es Fehlgeburten oder Abtreibungen? Sonstige Bemerkungen

(Für weitere Lebenspartner bitte separates Blatt einfügen)

**KINDER**

Vorname  Alter  Bemerkungen

Vorname  Alter  Bemerkungen

Vorname  Alter  Bemerkungen

(Für weitere Kinder bitte separates Blatt einfügen)

Menschen, von denen Sie verletzt oder enttäuscht worden sind (Vorname und ungefähre Jahreszahl genügen)

Menschen, die Sie selbst verletzt oder enttäuscht haben (Vorname und ungefähre Jahreszahl genügen)

Wie haben Sie die Schulzeit erlebt?

glücklich

nicht sehr glücklich

Gab es Lehrer oder Personen, von denen Sie in der Zeit enttäuscht oder verletzt worden sind? (Name, Jahr)  
Gab es andere traumatische Erlebnisse, die mit Schule, Lehrzeit und Ausbildung zu tun haben?

Gehören Sie einer religiösen Gruppierung an?

Gibt es Komplikationen, die aus dieser Zugehörigkeit entstanden sind? Wenn ja, welche?

Gab es in Ihrem Leben Unfälle, Schicksalsschläge oder Todesfälle von nahe stehenden Personen?

Hatten Sie schwerwiegende Krankheiten? Was? Wann? Heute geheilt?

Waren oder sind Sie schon bei Psychologen, Psychiatern, Ärzten, Heilpraktikern in Behandlung? Wann? Aufgrund welcher Störung? Mit welchem Ausgang?

Sind Sie schon einmal operiert worden? Was? Wann? Mit oder ohne Vollnarkose? Gab es Komplikationen?

Nehmen Sie Medikamente oder haben Sie früher welche genommen? Was? Wann? Für was?

**Heutiges Befinden**    Fühlen Sie sich oft...

traurig     deprimiert     ärgerlich     wütend     gestresst     unter Druck   
voller Angst     schuldig     machtlos     hilflos     unsicher     orientierungslos

Immer wiederkehrende Gefühle, die Sie belasten...

Empfinden Sie sich selbst als schön und liebenswert?    ja     nein     es geht so

Können Sie sich selbst verwöhnen?    ja     nein     es geht so

In welchen Bereichen wünschen Sie sich eine Veränderung in Richtung mehr Zufriedenheit und Lebensfreude?

Gesundheit	<input type="checkbox"/>	Berufliche Situation	<input type="checkbox"/>	Hobbys / Freizeit / Freunde	<input type="checkbox"/>
Partnerschaft	<input type="checkbox"/>	Finanzen	<input type="checkbox"/>	Wohn-Situation	<input type="checkbox"/>
Familiäre Situation	<input type="checkbox"/>	Kommunikation	<input type="checkbox"/>	Selbstsicherheit	<input type="checkbox"/>

Anderes

Möchten Sie eine schlechte Gewohnheit ablegen? Haben Sie Süchte?

Möchten Sie eine Phobie loswerden?  
(z.B. konkrete Angst vor Hunden, Schlangen, Spinnen, Mäusen, Fahrstühlen, Tunnels, Höhenangst, Flugangst etc)

### Körperliche Störungen

Verdauungsbeschwerden? (Hang zu Verstopfung / Durchfall?)

Rückenschmerzen? (Welcher Bereich des Rückens?)

Verspannte Schultern?

Kniebeschwerden?

Kopfschmerz / Migräne?

Schlafbeschwerden? (Einschlafen oder Durchschlafen?)

Allergien?

(bei Frauen) Monatsbeschwerden oder PMS?

Haben Sie Amalgam-Füllungen in den Zähnen? Wie viele?

Wurden Ihnen Amalgam-Füllungen entfernt? Ausleitung?

**ZIELE**

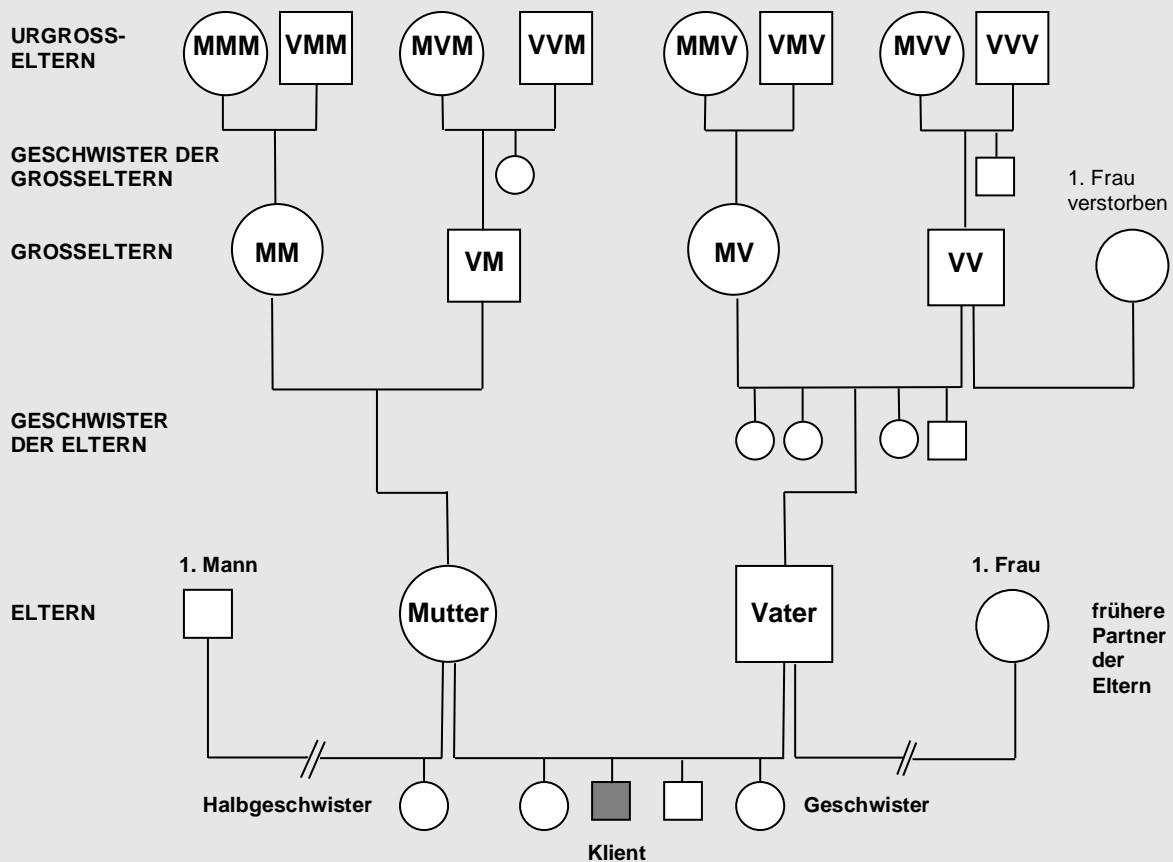
Was möchten Sie mit den folgenden Sitzungen in erster Linie erreichen?  
 Woran merken Sie, dass Sie Ihr Ziel erreicht haben?

**IHRE HERKUNFTSFAMILIE**

Folgender Fragenkatalog soll Ihnen helfen, Informationen über wichtige Ereignisse in Ihrem Familiensystem zu bekommen.

Zeichnen Sie zuerst einen Stammbaum nach folgender Vorlage auf einem extra Blatt, damit Sie einen Überblick über Ihre Vorfahren bekommen. Demoversion kostenlos im Internet z.B. unter [www.daubnet.com](http://www.daubnet.com)

Machen Sie sich bewusst, wer zu Ihrer Familie gehört.



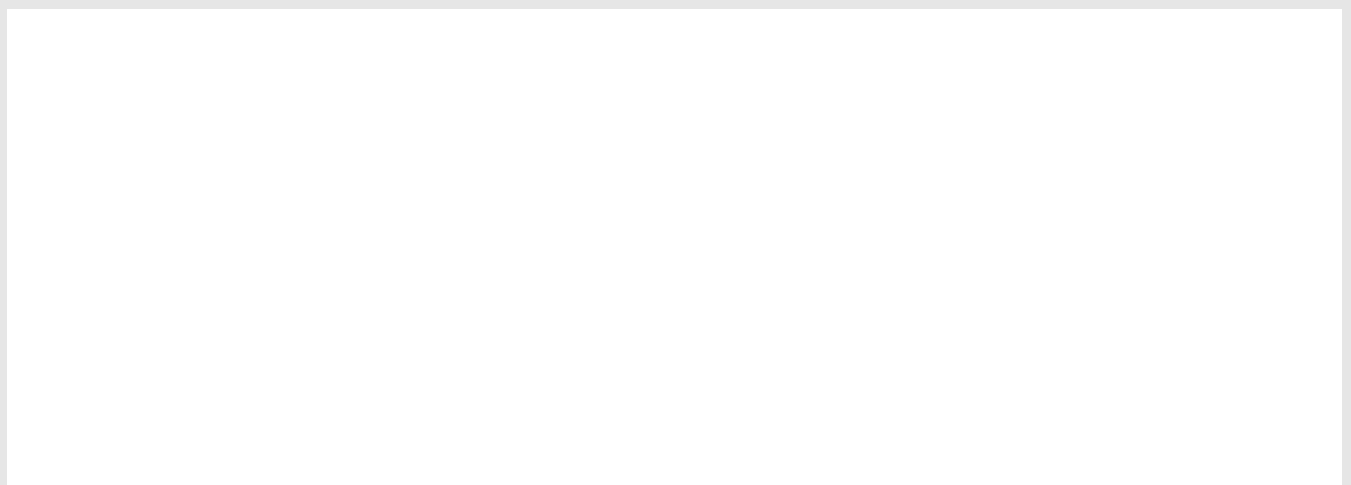
### **Früher Tod in der Familie ist häufig eine wichtige Ursache von Verstrickung und Leid**

- Ist Ihr Vater oder Ihre Mutter früh gestorben, d.h. als Sie jünger als 15 Jahre alt waren?
- Haben Sie unter Ihren Geschwistern, Tanten, Onkel, Großeltern und deren Geschwistern früh Verstorbene (jünger als 30 – auch Totgeburten)?
- Hat irgend eines Ihrer Geschwister ein besonderes Schicksal?
- Sind Väter oder Mütter mit Kindern jünger als 15 Jahre verstorben?
- Starb eine Frau der Familie während der Geburt, an den Folgen der Geburt oder trug sie schwere Schäden davon?



### **Verbrechen, schweres Unrecht und schwere Schuld wirken sich oft über mehrere Generationen in der Familie aus**

- Hat ein Familienmitglied ein Verbrechen begangen wie Mord oder Totschlag?
- War ein Familienmitglied Täter von sexuellem Missbrauch?
- War ein Familienmitglied in den Nationalsozialismus verwickelt? In welcher Form?
- Hat jemand in der Familie unrechtmäßig vererbt oder beerbt?
- Hat jemand anderweitig schwere Schuld auf sich geladen?





**Besondere Schicksale in der Familie drehen sich oft um den Ausschluss aus der Familie, um besonders schlimme Schicksale oder um den Verlust der leiblichen Eltern oder der Heimat**

- Hat jemand in der Familie Selbstmord begangen?
- Wurde jemand Opfer eines Verbrechens?
- War jemand körperlich oder geistig behindert?
- Gab es Aufenthalte in der Psychiatrie oder im Gefängnis?
- Ging jemand bankrott?
- Ist jemand ausgewandert?
- Ist jemand auf andere Weise aus der Familie ausgeschlossen worden? (z.B. wegen Homosexualität)
- Wurde ein Kind früh an Pflegeeltern oder Verwandte weggegeben (Adoptionen)?
- Wurde jemand aus seiner Heimat vertrieben oder ist von dort geflohen?
- Gibt es Familiengeheimnisse?



**Bitte füllen Sie diesen Fragebogen aus und schicken Sie ihn an:  
endlich@ganzgesundsein.de**